

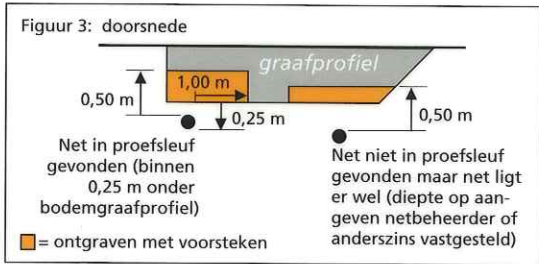
Zijn er bij het graven van proefsleuven netten aangetroffen *in* het graafprofiel?  
 • zie voor het graafprofiel figuur 1.

ja — Boven de kabel of leiding ontgraven 'met voorsteken' vanaf 0,25 m boven de gevonden ligging.

nee

Liggen er netten in het gebied van 0,00 tot 0,50 m *onder* het graafprofiel?  
 • dit kan worden vastgesteld aan de hand van de gegraven proefsleuven maar kan ook blijken uit informatie van netbeheerders.

ja — Over een strook van 1,00 m ter weerszijden van de ligging van het net ontgraven 'met voorsteken' vanaf 0,50 m boven de ligging.



nee

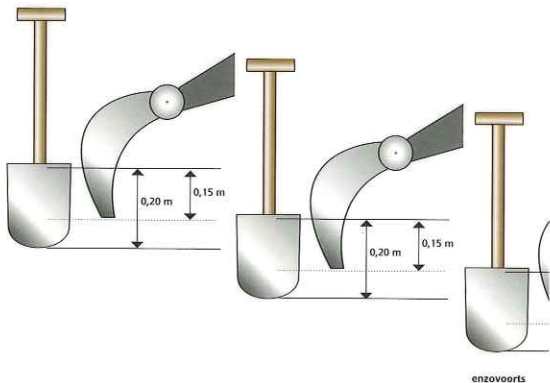
Liggen er netten in het gebied van 0,00 tot 0,75 m *naast* het graafprofiel?  
 • dit kan worden vastgesteld aan de hand van de gegraven proefsleuven maar kan ook blijken uit informatie van netbeheerders.

ja — Over een strook van 0,75 m naast de ligging van het net ontgraven 'met voorsteken' vanaf 0,50 m boven de ligging.

nee — Ontgraven zonder nadere voorwaarden.

**LET OP:** In de nabijheid van netten met gevaarlijke inhoud is het mogelijk niet toegestaan machinaal te ontgraven. Informeer daar naar. **Graaf niet zolang daarover geen duidelijkheid bestaat.**

**Ontgraven met voorsteken**



enzovoorts

Praktische kennis direct toepasbaar

# Instructiekaart zorgvuldig graven

**LET OP:** Deze instructiekaart alleen gebruiken bij **vooraf geplande werkzaamheden** en in omstandigheden **waar proefsleuven gegraven kunnen worden**. Situaties waar geen proefsleuven gegraven kunnen worden zijn bijvoorbeeld:  
 - het net ligt onder water  
 - het net ligt meer dan 1,50 m onder maaiveld  
**In deze situaties handelen volgens instructies van de verantwoordelijke (uitvoerder) of van de netbeheerder.**

**Wat te doen bij:**

Het aantreffen van netten met een afwijkende ligging.

- hiervan is sprake als de feitelijke ligging meer dan 1,00 m afwijkt van de ligging volgens tekening
- een afwijkende ligging kan worden aangetroffen zowel bij het graven van proefsleuven als bij het uitvoeren van de graafwerkzaamheden zelf

— Informeer de direct leidinggevende (bijvoorbeeld uitvoerder) of de netbeheerder.

Het aantreffen van onbekende netten.

— Informeer de direct leidinggevende.

Het constateren van beschadigingen.

— Informeer de direct leidinggevende.

Het veroorzaken van schade, ook als het een kleine beschadiging betreft waardoor levering niet wordt onderbroken.

- Onderneem één of meer van de volgende acties:
- draag in gevaarlijke situaties als eerste zorg voor de eigen veiligheid en die van anderen
  - handel volgens bedrijfsinterne instructies
  - informeer de direct leidinggevende
  - informeer de netbeheerder

**BELANGRIJK:** Vul bij het veroorzaken van schade het KLO-graafincidentenformulier in of verzoek de direct leidinggevende dit te doen. **Het formulier is te vinden op [www.graafschade-voorkomen.nl](http://www.graafschade-voorkomen.nl) onder 'projecten'**

Ruimte voor het vermelden van contactgegevens en telefoonnummers

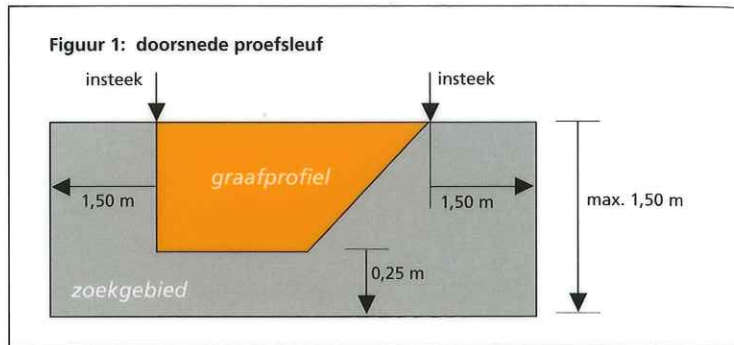
**STAP 1**

Is de gebiedsinformatie op de graaflocatie aanwezig en is deze niet ouder dan 20 dagen?  
 • tekeningen van de ondergrondse netten, maar ook alle andere informatie over die netten.

nee — Verzoek de direct leidinggevende (bijvoorbeeld uitvoerder) om die informatie. **Graaf niet vóórdát de informatie er is.**  
 ja —

Bepaal of er proefsleuven gegraven moeten worden:  
 1 stel de plaats van het graafprofiel vast (de insteken van de grondroering op maaiveldhoogte)  
 2 stel het zoekgebied vast (figuur 1)

**Bevinden zich volgens de gebiedsinformatie kabels of leidingen in het zoek gebied: Dan zijn proefsleuven noodzakelijk.**



**STAP 2**

Blijkt uit de gebiedsinformatie of er sprake is van een net met gevaarlijke inhoud?  
 • bij een net met gevaarlijke inhoud zijn voorzorgsmaatregelen wettelijk verplicht.

ja — Is er contact geweest met de netbeheerder en zijn de voorzorgsmaatregelen getroffen?  
 weet niet — Doe navraag bij de direct leidinggevende. **Graaf niet zolang dit niet duidelijk is.**  
 nee — Ga naar stap 3.

nee/weet niet — Neem contact op met de direct leidinggevende. **Graaf niet vóórdát de maatregelen zijn getroffen.**  
 ja — Ga naar stap 3.  
**LET OP:** Bij netten met gevaarlijke inhoud moet de netbeheerder in ieder geval de ligging van het net in het terrein hebben aangegeven. **Graaf niet zolang deze maatregel bij netten met gevaarlijke inhoud niet is getroffen.**

**STAP 3**

Blijkt uit de gebiedsinformatie of er sprake is van netten waarvan de netbeheerder een beheerszone hanteert of waarbij van de netbeheerder voorzorgsmaatregelen getroffen moeten worden?  
 • het gaat hier niet om netten met een gevaarlijke inhoud.

ja — De netbeheerder neemt zelf contact op om nadere afspraken te maken.  
 weet niet — Doe navraag bij de direct leidinggevende.  
 nee — Ga naar stap 4.

Is bekend of er contact is geweest en welke afspraken er zijn gemaakt?  
 ja — Handel overeenkomstig de gemaakte afspraken.  
 nee — Neem contact op met de direct leidinggevende en vraag om nadere instructies. **Graaf niet zonder deze instructies.**

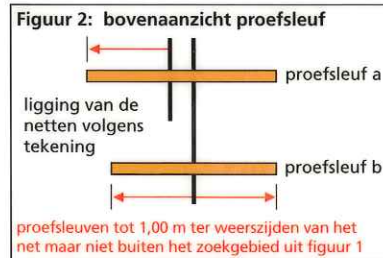
**STAP 4**

Zijn er volgens stap 1 proefsleuven nodig?

nee — Ontgraven zonder nadere voorwaarden.  
 ja — Graaf proefsleuven volgens figuur 2 of zorg dat deze gegraven worden.

ja — Ontgraaf volgens het protocol van stap 5.

nee — Ga bij de direct leidinggevende na wat er verder moet gebeuren.



**LET OP:** De lengte van de proefsleuf geldt voor iedere afzonderlijke kabel of leiding waarvoor een proefsleuf gegraven moet worden. Deze proefsleuven mogen wel overlappen (zie proefsleuf a in figuur 2).

**LET OP:** De diepte van de proefsleuf is nooit meer dan de diepte van het zoekgebied volgens figuur 1.

**LET OP:** De plaatsen van de proefsleuven en het aantal hangt af van de situatie. Op grond van zijn ervaring bepaalt de grondroerder waar proefsleuven komen.